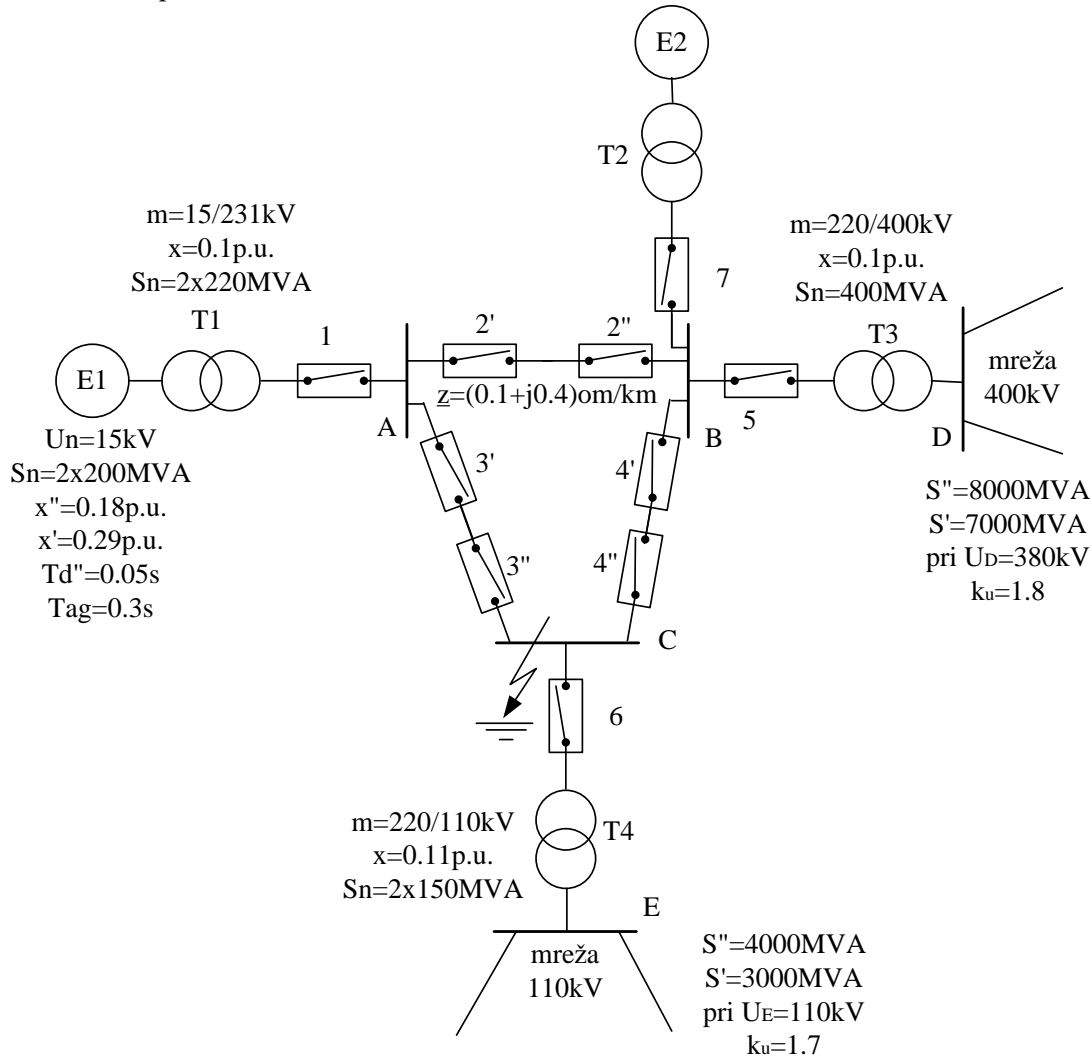


## ZADATAK: MATLAB- mDatoteka

Pokrenuti MATLAB i otvoriti novu mDatoteku.

Rešiti zadatak:

Na slici je prikazana jednopolna šema dela elektroenergetskog sistema sa trolpolnim kratkim spojem na sabirnici C. Prekidači 1,3',3'',4',4'',5 i 6 su uključeni. Kvarovi na strani mreže 220kV isključuju se za 0.2s. Razmatrano postrojenje nalazi se u mreži sa efikasno uzemljenim zvezdištem. Podaci o elementima prikazani su na slici.



**Slika 1.** Jednopolna šema dela elektroenergetskog sistema sa trolpolnim kratkim spojem na sabirnicama C

- Sve parametre ekvivalentne šeme, kao i ulazne podatke upisati u m-datoteku i izračunati struju kratkog spoja u subtranzijentnom periodu, udarnu struju i toplotni impuls trolpolnog kratkog spoja.

Predmetni nastavnik:  
Prof. dr Zorica Bogičević, dip.inž.el.