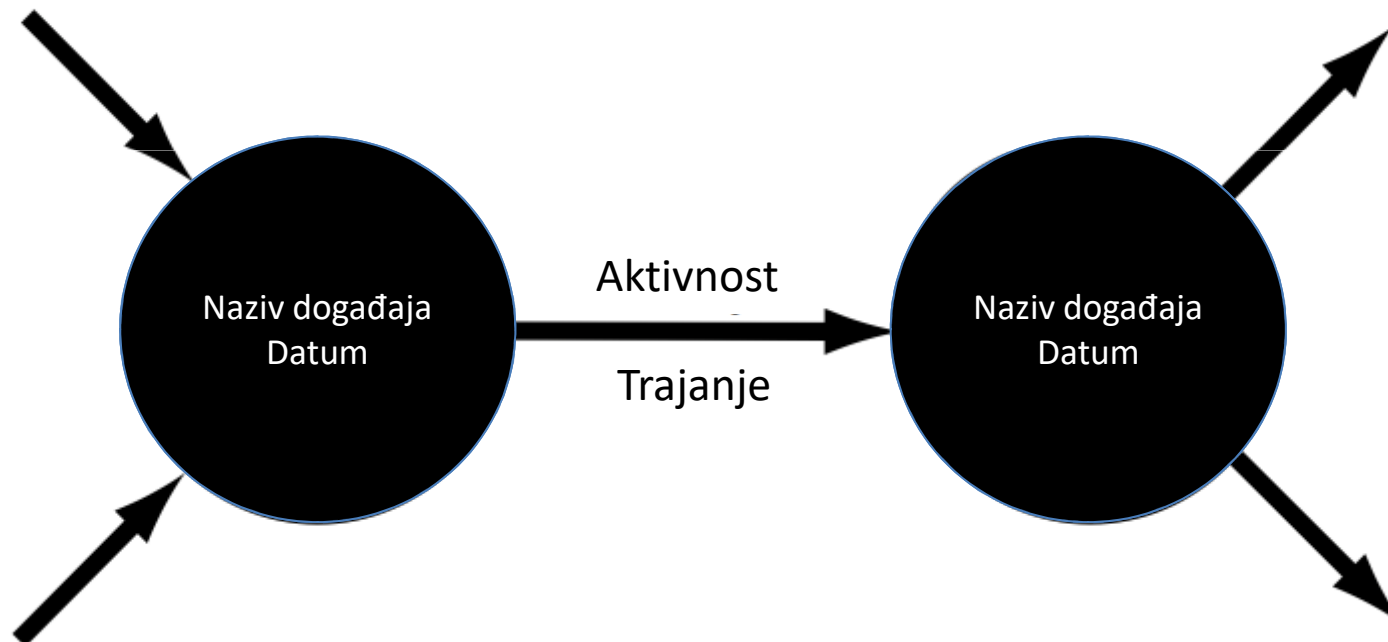


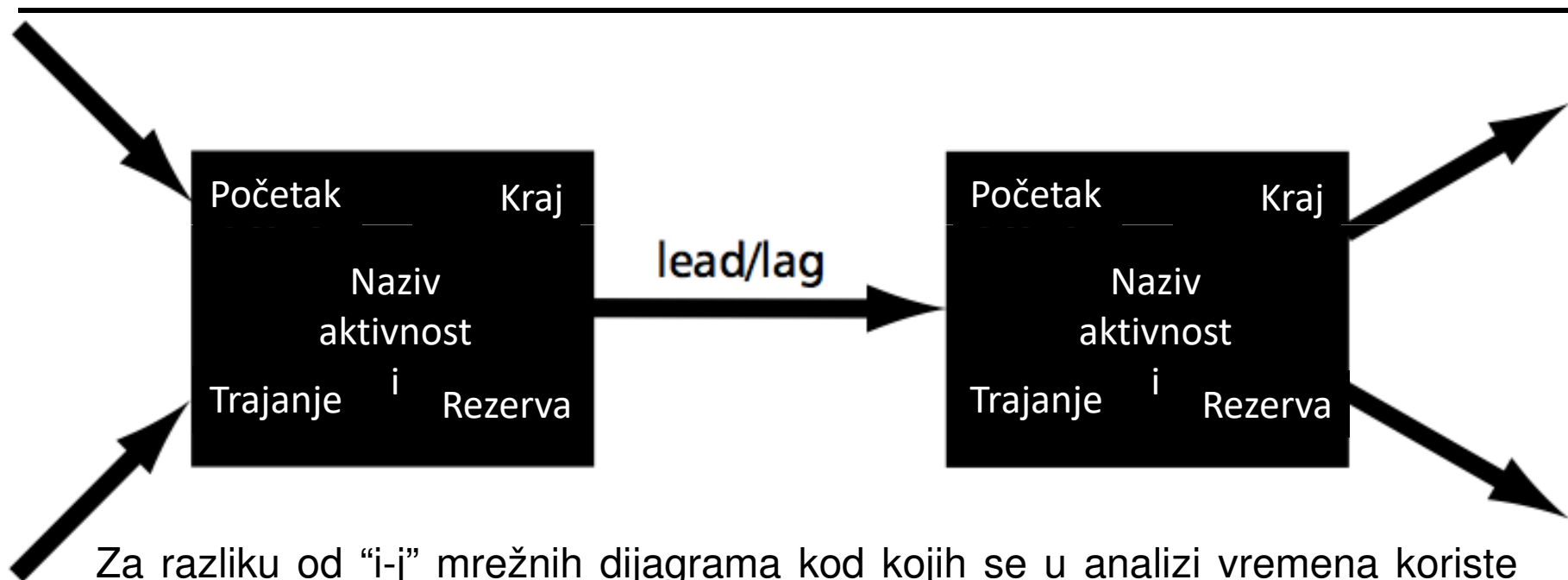
Vrste dijagrama

i-j dijagrami – dijagrami sa aktivnostima na strelicama



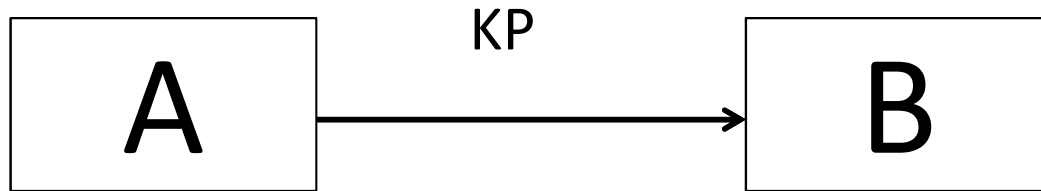
Vrste dijagrama

Blok mrežni dijagrami – dijagram sa aktivnostima na čvorovima

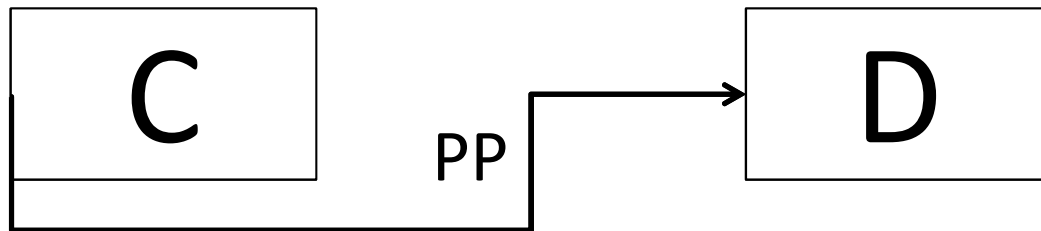


Za razliku od “i-j” mrežnih dijagrama kod kojih se u analizi vremena koriste krugovi i strelice, ovde se aktivnosti prikazuje pravougaonicima, a logičke veze između njih strelicom, u zavisnosti od redosleda odvijanja i tipa veze između aktivnosti.

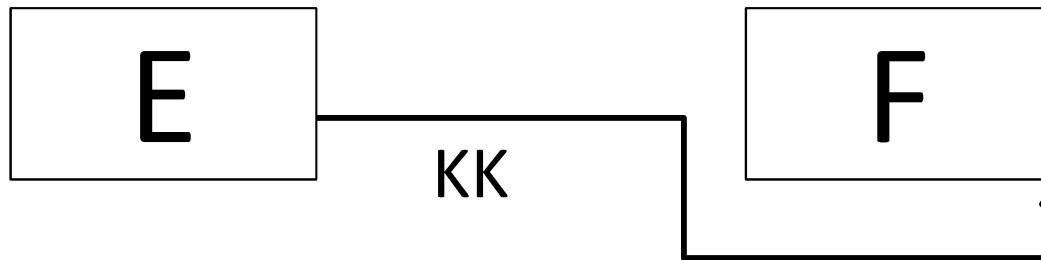
Logičke veze



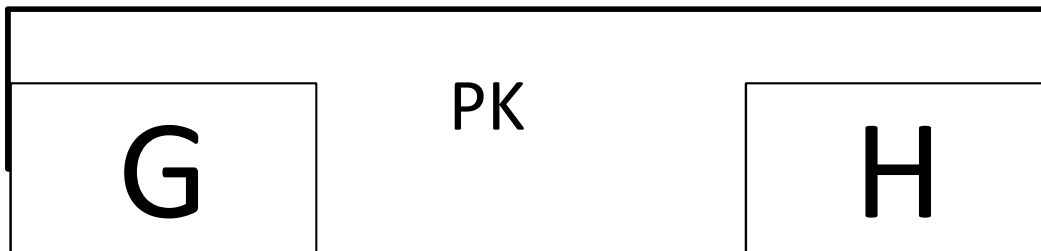
A se mora završiti pre nego što B može da počne



C mora početi pre nego što D može da počne



E se mora završiti pre nego što F možeda se završi

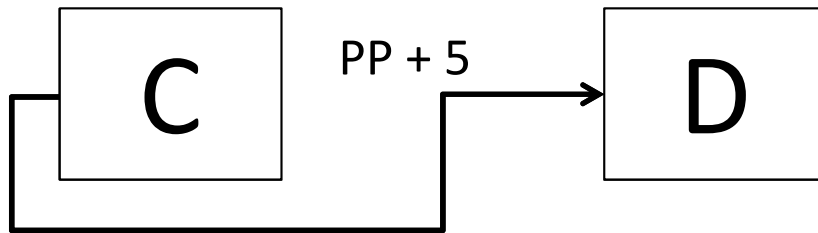


G mora početi pre nego što H može da se završi

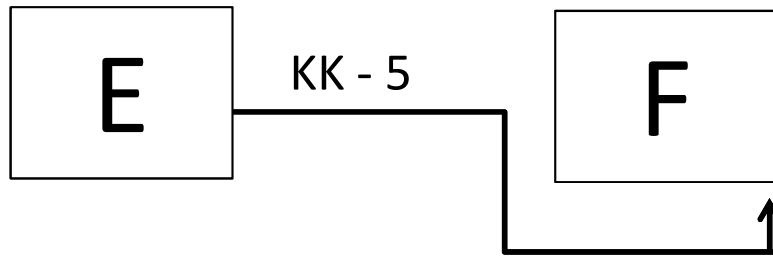
Lead-ovi ili Lag-ovi dodaju ili smanjuju vreme aktivnosti koja je na kraju strele



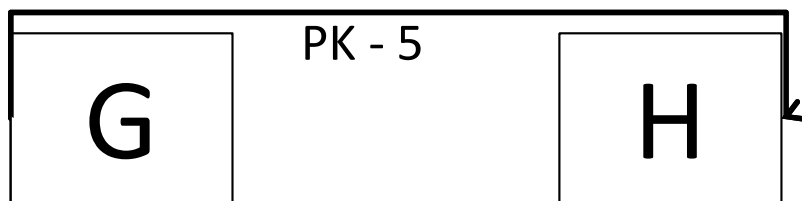
A se mora završiti pre nego što B može da počne +5



C mora početi pre nego što D može da počne + 5



E se mora završiti pre nego što F možeda se završi - 5

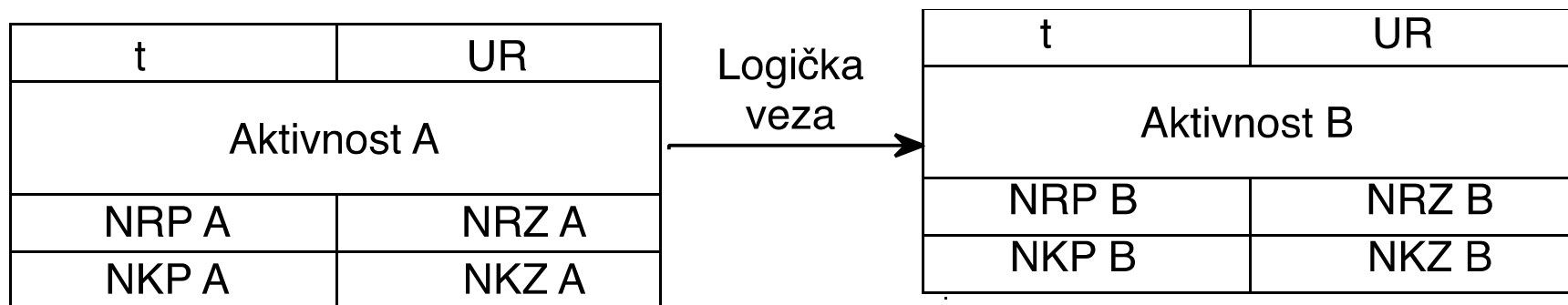


G mora početi pre nego što H može da se završi - 5

Precedence Diagramming Method (PDM)

Preko ove metode kalkulacijom se prikazuju:

- Najraniji i najkasniji počeci i završeci aktivnosti, kao i trajanje projekta
- Vremenske rezerve (ukupna, slobodna i nezavisna)
- Aktivnosti koje se nalaze na kritičnom putu



Metoda kritičnog puta

t	UR
Aktivnost	
NRP	NRZ
NKP	NKZ

U pravougaonik koji predstavlja aktivnost upisuje se:

1. naziv (ili samo šifra) aktivnosti u srednji deo pravougaonika
2. vremensko trajanje aktivnosti u gornji levi ugao - t
3. ukupna vremenska rezerva aktivnosti u gornji desni ugao - UR
4. najraniji početak aktivnosti (NRP)
5. najkasniji početak aktivnosti (NKP)
6. najraniji završetak aktivnosti (NRZ)
7. najkasniji završetak aktivnosti (NKZ)

Prvo se računaju s leva na desno najraniji počeci i završeci (eng. forward pass), a zatim sa desna na levo najkasniji počeci i završeci aktivnosti (eng. backward pass).

Metoda kritičnog puta

Kritičan put projekta predstavlja najduži put u projektu, na kome se nalaze aktivnosti čija je ukupna vremenska rezerva jednaka nuli.

- **Ukupna vremenska rezerva (UR)** predstavlja vreme za koje se aktivnost može produžiti ili odložiti, a da ne dođe do produženja trajanja projekta.

$$UR = NKP - NRP = NKZ - NRZ$$

- **Slobodna vremenska rezerva (SR)** predstavlja vreme za koje se aktivnost može produžiti ili odložiti, a da ne dođe do pomeranja najranijih početaka aktivnosti koje slede.

$$SR = \min NRP_{\text{svih narednih aktivnosti}} - NRZ$$

- **Nezavisna vremenska rezerva (NR)** predstavlja vreme za koje se aktivnost može produžiti ili odložiti, a da ne dođe do pomeranja najranijih početaka aktivnosti koje slede, kada su za aktivnost koja prethodi, usled produženja ili odlaganja, dostignuta najkasnija vremena.

$$NR = \min NRP_{\text{svih narednih aktivnosti}} - NKZ$$

Kalkulacija NRP, NRZ, NKP i NKZ

Aktivnost A i Aktivnost B su povezane tipom veze kraj-početak (KP)

Kalkulacija sa leva na desno (u smeru strelice):

$$\text{NRZ A} = \text{NRP A} + t(\text{A}),$$

$$\text{NRP B} = \text{NRZ A}$$

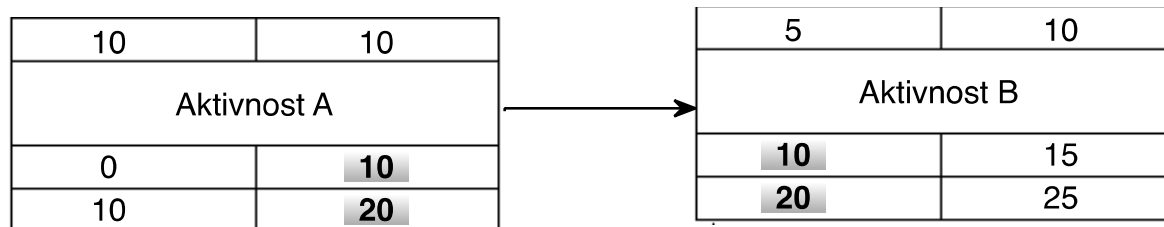
$$\text{NRZ B} = \text{NRP B} + t(\text{B})$$

Kalkulacija sa desna na levo (suprotno od smeru strelice):

$$\text{NKP B} = \text{NKZ B} - t(\text{B})$$

$$\text{NKZ A} = \text{NKP B}$$

$$\text{NKP A} = \text{NKZ A} - t(\text{A})$$



Kalkulacija NRP, NRZ, NKP i NKZ

Aktivnost A i Aktivnost B su povezane tipom veze kraj-početak 2 (KP2)

Kalkulacija sa leva na desno:

$$\text{NRZ A} = \text{NRP A} + t(\text{A}),$$

$$\text{NRP B} = \text{NRZ A} + \text{KP2}$$

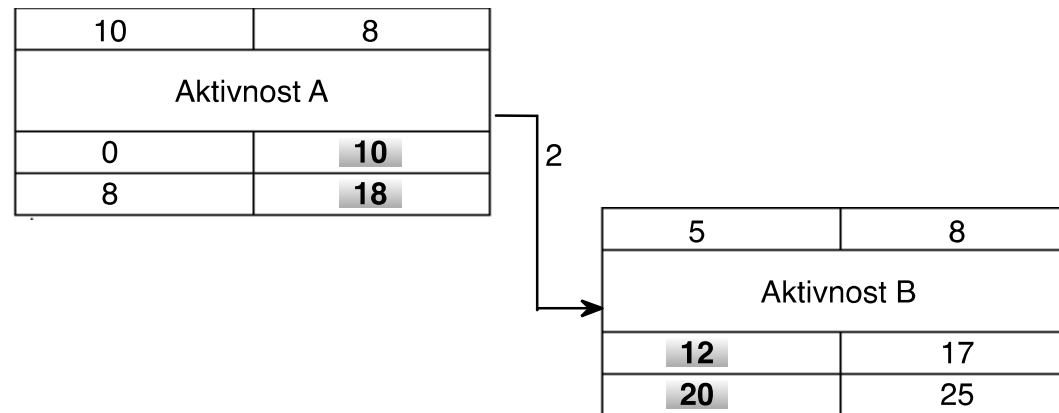
$$\text{NRZ B} = \text{NRP B} + t(\text{B})$$

Kalkulacija sa desna na levo:

$$\text{NKP B} = \text{NKZ B} - t(\text{B})$$

$$\text{NKZ A} = \text{NKP B} - \text{KP2}$$

$$\text{NKP A} = \text{NKZ A} - t(\text{A})$$



Kalkulacija NRP, NRZ, NKP i NKZ

Aktivnost A i Aktivnost B su povezane tipom veze početak-početak (PP)

Kalkulacija s leva na desno:

$$\text{NRZ A} = \text{NRP A} + t(\text{A}),$$

$$\text{NRP B} = \text{NRP A}$$

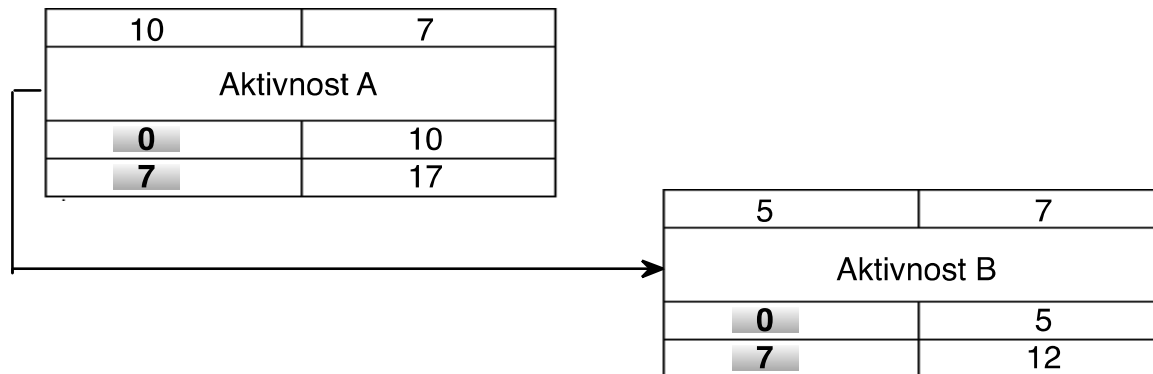
$$\text{NRZ B} = \text{NRP B} + t(\text{B})$$

Kalkulacija s desna na levo:

$$\text{NKP B} = \text{NKZ B} - t(\text{B})$$

$$\text{NKP A} = \text{NKP B}$$

$$\text{NKZ A} = \text{NKP A} + t(\text{A})$$



Kalkulacija NRP, NRZ, NKP i NKZ

Aktivnost A i Aktivnost B su povezane tipom veze početak-početak 3 (PP3)

Kalkulacija sa leva na desno:

$$\text{NRZ A} = \text{NRP A} + t(\text{A}),$$

$$\text{NRP B} = \text{NRP A} + \text{PP3}$$

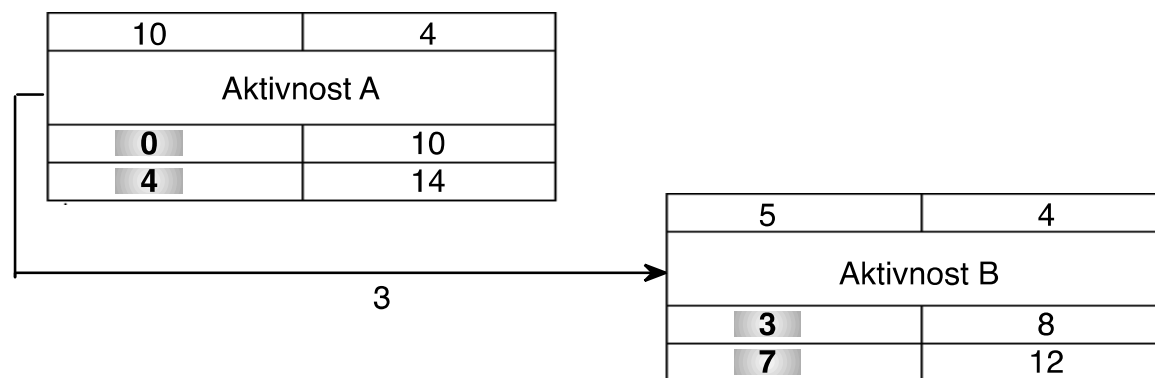
$$\text{NRZ B} = \text{NRP B} + t(\text{B})$$

Kalkulacija sa desna na levo:

$$\text{NKP B} = \text{NKZ B} - t(\text{B})$$

$$\text{NKP A} = \text{NKP B} - \text{PP3}$$

$$\text{NKZ A} = \text{NKP A} + t(\text{A})$$



Kalkulacija NRP, NRZ, NKP i NKZ

Aktivnost A i Aktivnost B su povezane tipom veze kraj – kraj (KK)

Kalkulacija sa leva na desno:

$$\text{NRZ A} = \text{NRP A} + t(\text{A}),$$

$$\text{NRZ B} = \text{NRZ A}$$

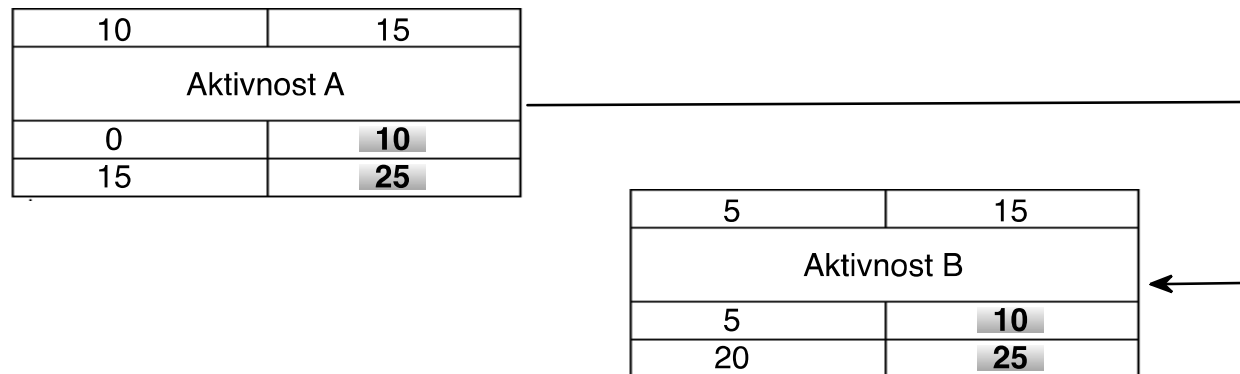
$$\text{NRP B} = \text{NRZ B} - t(\text{B})$$

Kalkulacija sa desna na levo:

$$\text{NKP B} = \text{NKZ B} - t(\text{B})$$

$$\text{NKZ A} = \text{NKZ B}$$

$$\text{NKP A} = \text{NKZ A} - t(\text{A})$$



Kalkulacija NRP, NRZ, NKP i NKZ

Aktivnost A i Aktivnost B su povezane tipom veze kraj – kraj (KK4)

Kalkulacija sa leva na desno:

$$\text{NRZ A} = \text{NRP A} + t(\text{A}),$$

$$\text{NRZ B} = \text{NRZ A} + \text{KK4}$$

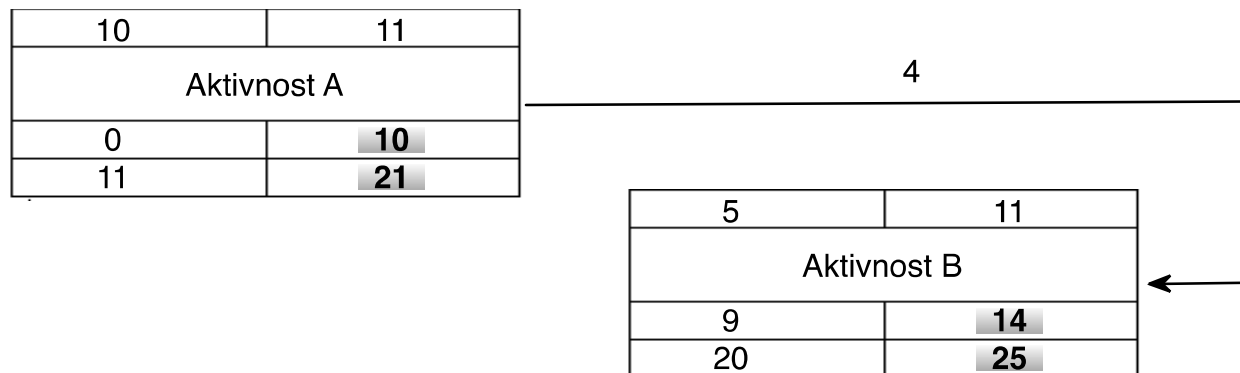
$$\text{NRP B} = \text{NRZ B} - t(\text{B})$$

Kalkulacija sa desna na levo:

$$\text{NKP B} = \text{NKZ B} - t(\text{B})$$

$$\text{NKZ A} = \text{NKZ B} - \text{KK4}$$

$$\text{NKP A} = \text{NKZ A} - t(\text{A})$$



Kalkulacija NRP, NRZ, NKP i NKZ

Aktivnost A i Aktivnost B su povezane tipom veze početak – kraj (PK)

Kalkulacija sa leva na desno:

$$\text{NRZ A} = \text{NRP A} + t(\text{A}),$$

$$\text{NRZ B} = \text{NRP A}$$

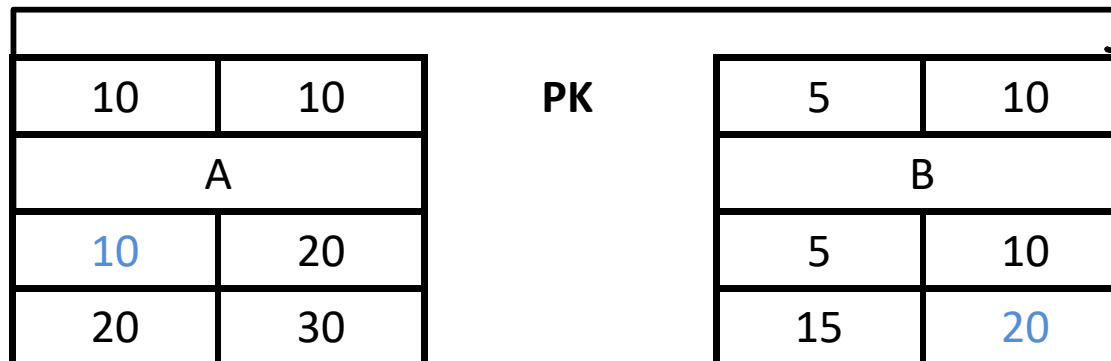
$$\text{NRP B} = \text{NRZ B} - t(\text{B})$$

Kalkulacija sa desna na levo:

$$\text{NKP B} = \text{NKZ B} - t(\text{B})$$

$$\text{NKP A} = \text{NKZ B}$$

$$\text{NKZ A} = \text{NKP A} + t(\text{A})$$



Kalkulacija NRP, NRZ, NKP i NKZ

Aktivnost A i Aktivnost B su povezane tipom veze početak – kraj (PK5)

Kalkulacija sa leva na desno:

$$\text{NRZ A} = \text{NRP A} + t(\text{A}),$$

$$\text{NRZ B} = \text{NRP A} + \text{PK5}$$

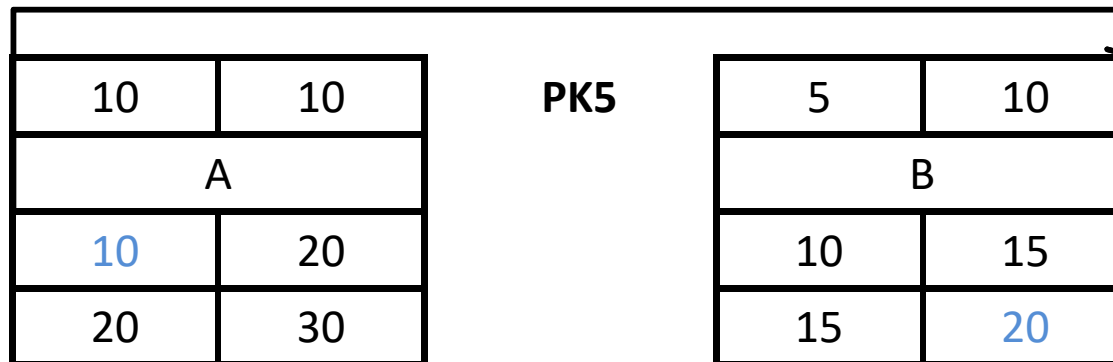
$$\text{NRP B} = \text{NRZ B} - t(\text{B})$$

Kalkulacija sa desna na levo:

$$\text{NKP B} = \text{NKZ B} - t(\text{B})$$

$$\text{NKP A} = \text{NKZ B} - \text{PK5}$$

$$\text{NKZ A} = \text{NKP A} + t(\text{A})$$

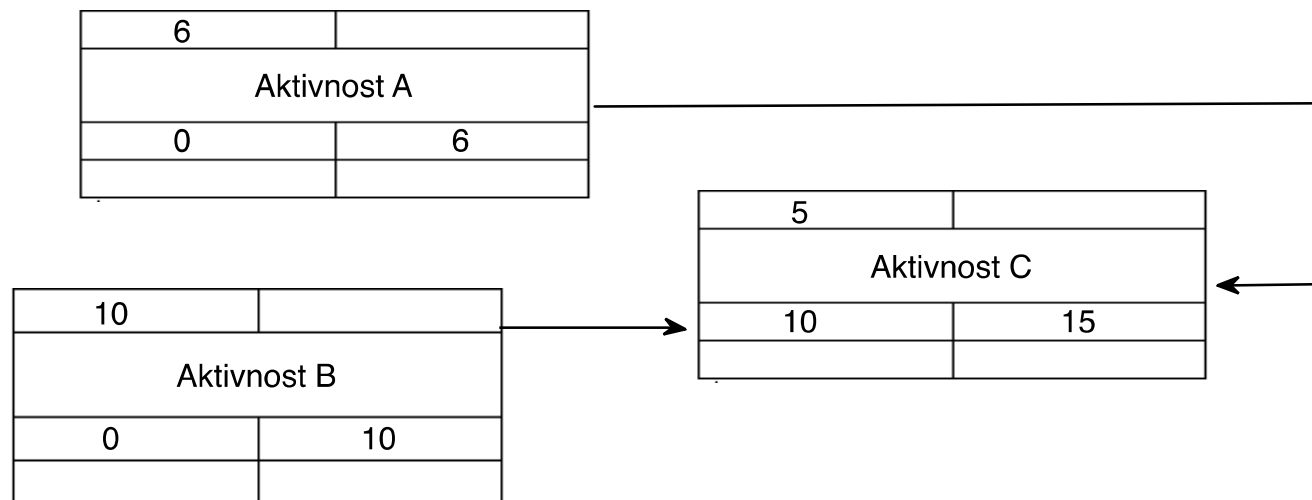


Kalkulacija NRP, NRZ, NKP i NKZ

Zavisnost aktivnosti C od aktivnosti A (KK) i aktivnosti B (KP) – proračun NRP i NRZ

S leva na desno (proračun NRP i NRZ): uzima se **maksimalna moguća kombinacija NRP i NRZ**. U obzir se kod proračuna moraju uzeti u obzir sve ulazne aktivnosti sa različitim tipovima veza!

Aktivnost C (NRP, NRZ) = max ((1,6) u zavisnosti od A i (10,15) u zavisnosti od B) = (10,15)

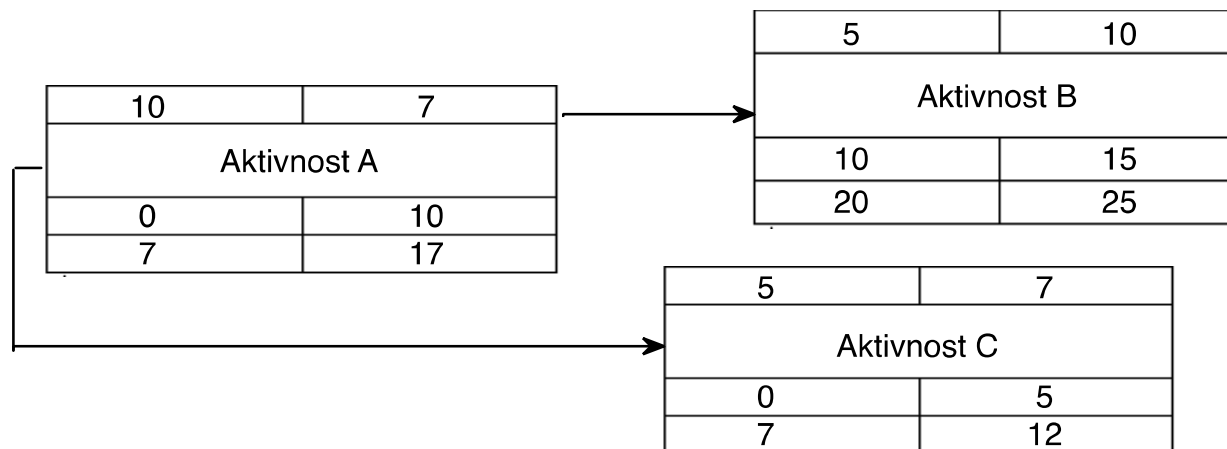


Kalkulacija NRP, NRZ, NKP i NKZ

Aktivnost A ima sledbenike aktivnost B (KP) i aktivnost C (PP) – proračun NKP i NKZ

S desna na levo (proračun NKP i NKZ): uzima se **minimalna moguća kombinacija NKP i NKZ**. U obzir se kod proračuna moraju uzeti u obzir sve ulazne aktivnosti sa različitim tipovima veza!

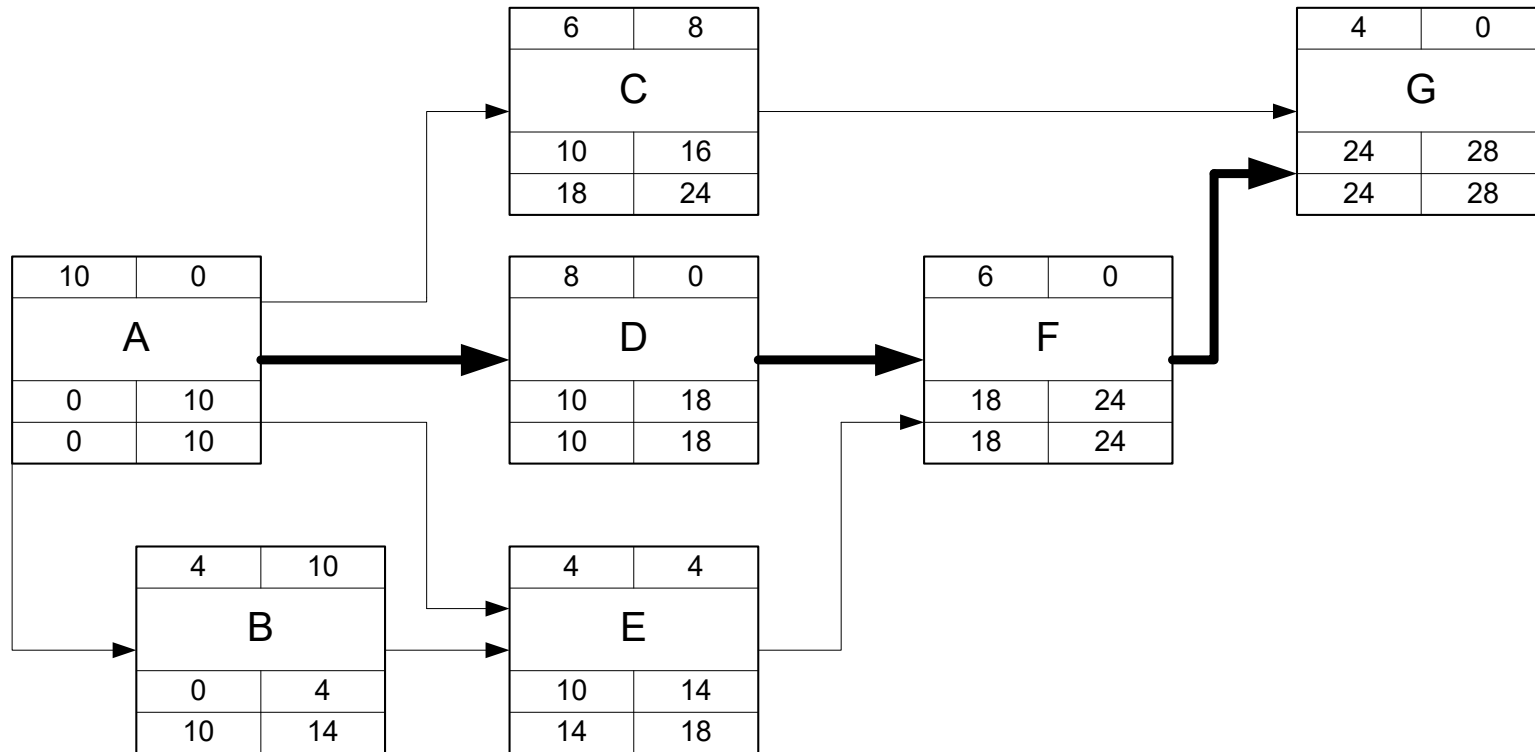
Aktivnost A (NKP,NKZ)= min ((10,20) u zavisnosti od B i (7,17) u zavisnosti od C) = (7,17)



Zadatak 1. Primenom prioritetne metode odrediti trajanje projekta, kritičan put i vremenske rezerve.

Oznak a	Aktivnost	Prethodna aktivnost	Tip veze	Trajanje (t_{ij})
A	Izrada projektne dokumentacije	/	/	10
B	Nabavka materijala	A	PP	4
C	Postavljanje vodovodne mreže u zgradi	A	KP	6
D	Iskop kanala od zgrade do ulice	A	KP	8
E	Probijanje kanala ispod ulice	A, B	KP, KP	4
F	Postavljanje instalacija u kanal	D, E	KP, KP	6
G	Priključenje na mrežu	C, F	KP, KP	4

Zadatak 1. – rešenje



$$\begin{aligned}UR(C) &= 24 - 16 = 8 \\SR(C) &= 24 - 16 = 8 \\NR(C) &= 24 - 24 = 0\end{aligned}$$

Trajanje projekta: 28 dana
Kritičan put: A-D-F-G

Zadatak 2. Primenom PDM metode odrediti trajanje projekta, kritičan put i vremenske rezerve.

Oznaka	Aktivnost	Prethodna aktivnost	Tip veze	Trajanje (t _{ij})
A	Premer terena	-	-	6
B	Izrada nacрта	A	PP3	18
C	Merenje materijala	B	KK	15
D	Obeležavanje materijala	C	KP	6
E	Sečenje materijala	C	KP3	12
F	Ukopavanje potpornih stubova	E	PP6	2
G	Zakivanje noseće konstrukcije	D, F	KP2, KP	12
H	Sastavljanje delova	G	PP6	18
I	Ugradnja delova	H	KP	9
J	Farbanje	H	KP3	15
K	Lakiranje	I	KP15	10
L	Ukrašavanje	K, J	KP12, KP12	6

Zadatak 2. Primenom PDM metode odrediti trajanje projekta, kritičan put i vremenske rezerve.

Oznaka	Aktivnost	Prethodna aktivnost	Tip veze	Trajanje (t _{ij})
A	Premer terena	-	-	6
B	Izrada nacрта	A	PP3	18
C	Merenje materijala	B	KK	15
D	Obeležavanje materijala	C	KP	6
E	Sečenje materijala	C	KP3	12
F	Ukopavanje potpornih stubova	E	PP6	2
G	Zakivanje noseće konstrukcije	D, F	KP2, KP	12
H	Sastavljanje delova	G	PP6	18
I	Ugradnja delova	H	KP	9
J	Farbanje	H	KP3	15
K	Lakiranje	I	KP15	10
L	Ukrašavanje	K, J	KP12, KP12	6

Zadatak 3. Primenom PDM metode odrediti trajanje projekta, kritičan put i vremenske rezerve.

Aktivnost	Naredna aktivnost	Tip veze	Trajanje t_j (dan)
A	B, C	PP, KP	10
B	D	KP	15
C	D	PK5	5
D	E, F	KP, KP (-5)	7
E	G	KP	8
F	G	KP	5
G	H	KP	8
H	-		10

Zadatak 4. Primenom PDM metode odrediti trajanje projekta, kritičan put i vremenske rezerve.

Aktivnost	Naredna aktivnost	Tip veze	Trajanje t_j (dan)
A	B, C	KP, KP10	10
B	D	PP5	10
C	E	KK5	15
D	F	KP	8
E	G	KP	7
F	G	KP (-5)	20
G			6

Zadatak 5. Primenom PDM metode odrediti trajanje projekta, kritičan put i vremenske rezerve.

Aktivnost	Naredna aktivnost	Tip veze	Trajanje t_j (dan)
A	B, D	KP10, KP	10
B	C, E	PP5, PK10	10
C	F	KP5	15
D	G	KP	20
E	G	KK5	15
F	G	KP (-5)	12
G	H	KP	14
H			8